

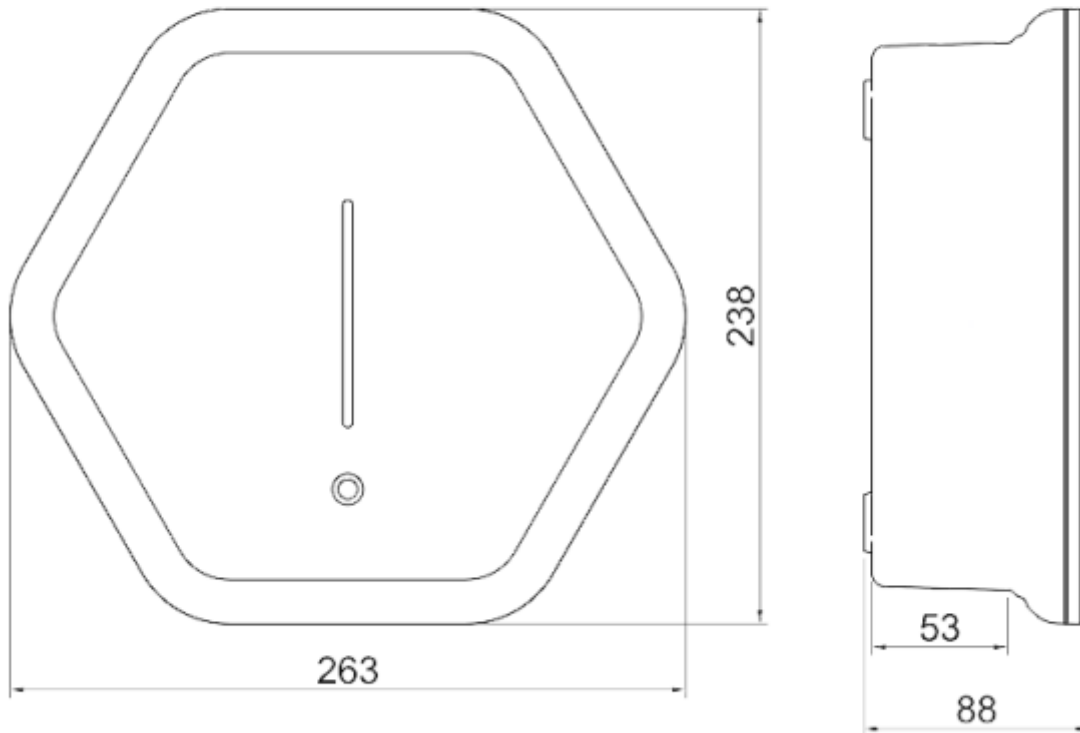
PRISM: caratteristiche tecniche

Classificazione secondo IEC 61851-1:2017			
Input	connesso alla rete AC in modo permanente		
Output	AC		
Condizioni ambientali	Range di temperature di utilizzo -25°C to +40 °C Range di temperature di stoccaggio -30 °C to +60°C Condizioni di umidità relativa massima 100% a 25°C		
Accesso	anche in luoghi con accesso non limitato		
Montaggio	montaggio superficiale a muro, palo o posizioni equivalenti		
Classe sicurezza elettrica	Classe I		
Classe protezione	IP54, IK08		
Modalità di ricarica	Modo 3		
	MONOFASE	DUO	TRIFASE
Dimensioni (senza cavo)	263 x 238 x 88 cm		
Peso con cavo da 7 m (kg)	6,5	9	6,5
Materiale	ABS		
Grado di protezione	IP 54		
Standard	IEC 61851-1:2019		
Alimentazione	230V AC	230V AC	400V AC
Corrente assorbita (max)	32A		
Autoconsumo	Stand-by 2,5W - Massimo 7,5W		
Sicurezza	RCM 6mA DC / 30mA AC		
Frequenza	50 Hz - 60 Hz		
Potenza di carica (max)	7,5kW	7,5kW per uscita ¹	22kW
Ingressi	Morsetti push-in 6 mm ² con capocorda		
Trasmettitore radio	Wi-Fi		
Frequenza onde radio	2412MHz ~ 2472MHz WiFi		
Trasmissione (max):	300Mb/s		
Potenza massima radio:	20dBm		

¹ Duo eroga 7,5 kW per uscita quando collegato ad un impianto trifase da 22kW. Collegato ad un impianto monofase da 7,5kW eroga al massimo 7,5kW suddivisi sulle due uscite.

Silla srl

PRISM: tabella dimensionale



Silla srl

35127 PADOVA - Via Della Meccanica 2
C.F., P.IVA, N.RO ISCRIZ. Reg. Imp. Padova 04437570278
REA CCIAA PD 445.655 - Cap. Soc. euro 105.,00 i.v.
<https://silla.industries>