



PRISM SOLAR RFID

**Manuale di
installazione, uso
elementare e
manutenzione**



rel. 4.0 - rev 20251001

Note

Le informazioni riportate in questo manuale potranno subire variazioni nel corso del tempo. Per avere sempre la versione aggiornata della documentazione scansionare il QR Code oppure andare all'indirizzo silla.industries/centro-assistenza

Consulta la documentazione completa in PDF



Copyright

Il copyright di queste istruzioni per l'uso è di proprietà del produttore. I testi e le immagini sono riportati al livello tecnico del prodotto al momento della stampa. Silla si riserva il diritto di modificare le informazioni fornite nella documentazione. Il contenuto della documentazione non deve dar luogo a reclami da parte dell'acquirente. Silla Prism è un marchio registrato di proprietà di Silla SRL.

INDICE

INDICE	1
AVVERTENZE	3
Identificazione del prodotto	4
Luogo di montaggio	5
Sicurezza - Linea elettrica	6
Sicurezza - Utilizzo	7
Sicurezza - Informatica	8
Imballaggio	9
Attrezzi necessari	9
Dimensioni del prodotto (mm)	10
Ingresso per l'alimentazione	10
Fissaggio al muro	11
PRISM SOLAR MONOFASE	12
Collegamento alimentazione	12
Collocazione del Sensore	13
Collegamento del Sensore	14
PRISM SOLAR TRIFASE	15
Collegamento alimentazione	15
Collocazione dei Sensori	16
PRISM SOLAR DUO	17
Collegamento alimentazione in impianto monofase	17
Collegamento alimentazione in impianto trifase	18
SMART METER (PRISM TRIFASE / DUO)	19
Installazione dello Smart Meter in impianto monofase	19
Installazione dello Smart Meter in impianto trifase	20
Collegamento dello Smart Meter a Prism Trifase / DUO	21
COMPLETARE L'INSTALLAZIONE	23
Chiusura cover frontale	23
UTILIZZO DI PRISM	24
Pulsante touch	24
Controllo del dispositivo	24
Modalità di ricarica	25
Modalità Normal	25

Modalità Solar	25
Il lettore RFID	26
Utilizzo delle tessere con il lettore RFID	26
Riporre il cavo di ricarica	26
Aggiornamento	27
Pulizia periodica	27
Smaltimento	27
RISOLUZIONE DEI PROBLEMI	28
Problemi di bilanciamento	28
Problemi di rete	29
Documentazione online	30
ALLEGATI	31
Scheda Tecnica	31
Tabella Colori degli Indicatori a Led	32
Garanzia	34
Dichiarazione di conformità	35

AVVERTENZE

Verificate che nell'imballaggio del prodotto siano contenute tutte le voci elencate alla sezione Imballaggio, segnalando immediatamente a Silla la mancanza di componenti o illeggibilità anche parziale dei documenti. Qualora parte della documentazione fosse anche parzialmente mancante o illeggibile, consultate Silla SRL prima di eseguire qualsiasi ulteriore operazione sul dispositivo.



Leggere attentamente il manuale prima di eseguire qualsiasi operazione con Prism

Le procedure di intervento descritte nella documentazione devono essere eseguite rispettando le modalità di esecuzione indicate. Le norme di sicurezza e le procedure di installazione, di configurazione, d'uso e di manutenzione indicate nel presente documento sono anche un complemento alle norme generali di sicurezza sul lavoro che devono essere rispettate. Nazioni diverse possono avere diverse normative relative alla sicurezza. Si precisa pertanto che in tutti i casi in cui le norme della documentazione fossero in conflitto oppure riduttive rispetto alle norme della nazione in cui Prism viene utilizzata, le norme della nazione avranno comunque valore prioritario su quelle della documentazione.



Silla non può essere ritenuta in alcun caso responsabile di incidenti o danni conseguenti all'uso inappropriato di Prism, nonché dall'inosservanza anche parziale delle norme di sicurezza e procedure di intervento descritte nella documentazione.

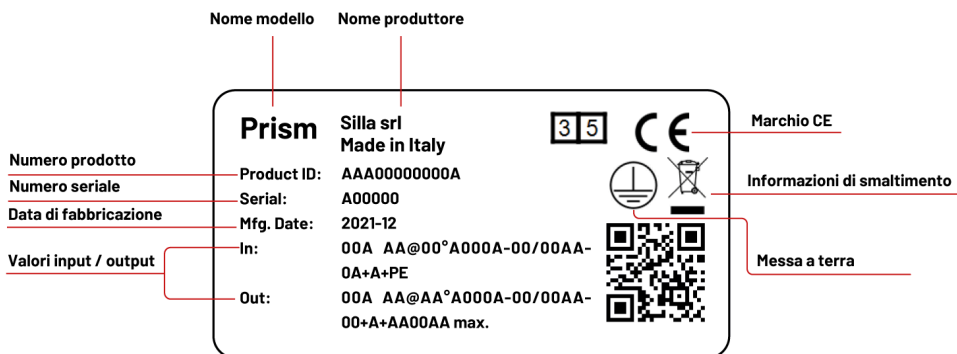
La non osservanza delle norme d'uso e delle modalità d'intervento, installazione, configurazione, utilizzo e manutenzione del caricatore e relativi accessori contenuti nel manuale determina inoltre l'annullamento dei termini di garanzia.

Durante l'installazione, la configurazione ed il successivo uso di Prism potrebbero verificarsi situazioni di funzionamento non corrette e non previste dalla documentazione. Queste situazioni, del tutto anomale, possono essere causate da fattori ambientali o da guasti fortuiti non prevedibili da Silla. In queste situazioni, interrompere ogni operazione in corso e contattare l'assistenza.

Il manuale deve essere custodito dall'utilizzatore e/o dal personale che ha il compito di installazione, gestione, manutenzione e utilizzo del caricatore e dei relativi accessori. In caso di deterioramento o smarrimento potrà essere richiesta una copia conforme a Silla. Conservare la documentazione in luogo in cui non possa essere danneggiata o smarrita.

Identificazione del prodotto

Per identificare correttamente la propria Prism, fare riferimento ai dati riportati sull'etichetta apposta esternamente a Prism. L'etichetta riporta le seguenti informazioni:



Luogo di montaggio

L'installazione di Prism deve essere effettuata da personale qualificato, in accordo con le normative applicabili. È necessario prendere in considerazione le normative locali sull'installazione elettrica, le misure antincendio e le norme antinfortunistiche, nonché i percorsi di emergenza dal punto di installazione.

Si prega di contattare un elettricista o organizzare l'installazione presso la propria utenza con il proprio distributore locale.

Individuare un luogo in cui collocare Prism tale da permettere che il veicolo sia sempre ben raggiungibile con il cavo di ricarica integrato. Si consiglia un'altezza di montaggio ad una distanza di 130 - 170 cm tra il pavimento e il margine inferiore della struttura esterna.



Nella posizione di montaggio deve essere garantita una sufficiente circolazione dell'aria, in modo che Prism si raffreddi quando sta effettuando una ricarica.

La superficie di montaggio deve essere caratterizzata da un fondo piano che offra una stabilità sufficiente per il montaggio di Prism tenendo conto delle possibili sollecitazioni meccaniche derivate dall'uso del cavo di ricarica.

È necessario assicurare che la temperatura di impiego massima consentita non possa essere superata sotto l'influenza di agenti esterni come la radiazione solare diretta o simili.

Prism soddisfa i requisiti per il montaggio all'esterno. Al fine di ridurre al minimo la sporcizia e l'usura dovuta agli agenti atmosferici, si consiglia di montare Prism all'aperto in un ambiente coperto.



Non installare Prism in prossimità di materiali infiammabili, esplosivi o combustibili, sostanze chimiche o solventi, tubi a gas o prese di vapore, radiatori o batterie, nonché in aree soggette ad allagamenti, umidità elevata o acqua corrente. Non installare Prism in presenza di luce solare diretta

Sicurezza - Linea elettrica



L'infrazione o la mancata osservanza delle presenti direttive può causare gravi lesioni dovute a scosse elettriche, con conseguenze anche mortali. Inoltre, in caso di infrazione alle citate avvertenze non sarà possibile garantire un regolare impiego di Prism.

I modelli di Prism sono progettati per funzionare ad una tensione di rete di 230V (monofase) oppure 400V (trifase) 50Hz.

Sul luogo di installazione deve essere disponibile un collegamento alla rete elettrica sufficientemente dimensionato. Questo collegamento deve essere previsto esclusivamente per Prism e non può alimentare altre apparecchiature elettriche. Se necessario deve essere disposta una linea di alimentazione separata conforme ai requisiti generali sulle linee di alimentazione e sulla tecnica degli edifici.

La sezione dei cavi deve essere adeguata in conformità alla potenza allacciata desiderata e di altri aspetti (come lunghezza della linea, materiale, tipo di disposizione, ecc.). I morsetti di collegamento a Prism sono realizzati per una linea con sezione minima di 2.5mm² fino a 10mm².

Prism integra un RCD di tipo B (20mA AC, 6mA DC). La linea di alimentazione per Prism deve sempre essere dimensionata e messa in sicurezza mediante l'installazione di un dispositivo di protezione differenziale e magnetotermica a monte della stessa.

La scelta del dispositivo va effettuata rispettando i requisiti normativi validi a livello nazionale.

Prism non dispone di un interruttore separato per accensione/spegnimento. Se si desidera disattivare Prism è sempre necessario intervenire sull'interruttore differenziale e magnetotermico installato a protezione della linea di alimentazione di Prism.



In diverse nazioni, i requisiti indicati nel presente manuale divergono dalle condizioni di allacciamento per la rete elettrica locale. Prism deve essere sempre collegata in conformità con le norme vigenti relative alla località di installazione.

Sicurezza - Utilizzo



L'infrazione o la mancata osservanza delle presenti direttive può causare gravi lesioni dovute a scosse elettriche, con conseguenze anche mortali. Inoltre, in caso di infrazione alle citate avvertenze non sarà possibile garantire un regolare impiego di Prism.

Non è consentito l'uso di alcun adattatore o prolunga per connettere Prism al veicolo. Controllare sempre il cavo di ricarica e i contatti per danni e sporcizia prima di connettere il veicolo. Non connettere mai il cavo al veicolo se il connettore è sporco o umido o se il cavo è danneggiato.

Non usare mai la forza per disconnettere il connettore del cavo dal connettore del veicolo.

Assicurarsi sempre di scollegare il cavo di ricarica prima di avviare il veicolo.

Se il dispositivo o il connettore emette fumo o inizia a sciogliersi, non toccare mai il cavo di ricarica. Interrompere immediatamente il processo di ricarica e togliere l'alimentazione a Prism.

Assicurarsi che il cavo di ricarica sia fuori dalla portata dei bambini.

Non calpestare il cavo o il suo connettore.

Una volta collegato il veicolo, il cavo non deve mai essere teso. Non operare mai la carica se il cavo è teso.

Prism non supporta la modalità di ventilazione della zona di ricarica.

È assolutamente vietato, pena l'invalidazione della garanzia:

- L'utilizzo del dispositivo per applicazioni diverse da quelle indicate.
- Modificare il dispositivo (hardware e firmware).
- Utilizzare il dispositivo con accessori non compatibili.
- Manomettere i dispositivi di sicurezza
- Modificare o manomettere il cavo di ricarica e relativo connettore

Sicurezza - Informatica

Per usufruire appieno delle funzioni di Prism, l'utente può autorizzare Silla alla acquisizione, conservazione e lavorazione di alcuni dati sensibili.

Visitare silla.industries/privacy per visualizzare la Privacy Policy.

Prism è stata progettata ponendo molta attenzione alla sicurezza. Nonostante questo, resta comunque un dispositivo IoT collegato alla rete e come tale va integrato seguendo le linee guida standard in materia di sicurezza informatica.



È sola responsabilità dell'utente implementare le misure di sicurezza necessarie a mitigare potenziali attacchi in base alla configurazione della rete esistente.

Buone pratiche per la sicurezza IoT

Aggiornare il firmware dei dispositivi Internet of Things ogni volta che il dispositivo lo richiede, anche se lo si è appena acquistato. Abilitare l'opzione per aggiornare automaticamente il firmware se disponibile.

Cambiare la password di default, e scegliere password robuste al momento della registrazione ai servizi online. La maggior parte degli utenti utilizza la stessa password per accedere ai servizi che utilizza con maggior frequenza. Questa pratica è sbagliata e molto pericolosa. La sicurezza dei propri dati è più importante della semplicità d'uso.

Impostare correttamente la sicurezza del router, che rappresenta il nodo di accesso principale per potenziali attacchi informatici. Per proteggere il router mantenere il firmware aggiornato e cambiare la password per accedere al dispositivo.

Creare una rete secondaria isolata per i dispositivi IoT per mantenerli separati dalla rete interna.

Sostituire gli oggetti connessi che non ricevono più aggiornamenti con modelli più recenti. I dispositivi non aggiornati sono più esposti sul fronte della sicurezza, non ricevendo nessun tipo di update contro nuovi attacchi.

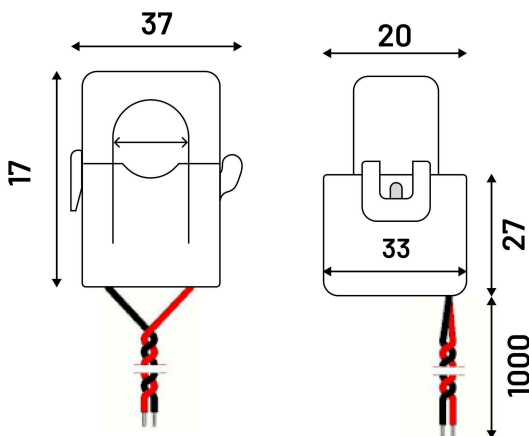
Non collegare i propri dispositivi intelligenti a connessioni non sicure, delle quali non si conosce con certezza origine e gestore.

Disconnettere i dispositivi Internet of Things quando non sono più utilizzati.

Imballaggio

Controllare che l'imballo consegnato contenga:

- Prism
- Kit minuteria:
 - 4 viti a testa piatta 8 x 60 con tassello e rondella con guarnizione per il fissaggio del fondo di Prism
 - 12 viti per il fissaggio della cover
- Schemi per la foratura
- 1 sensore (solo versione Monofase)
- 3 sensori + Smart Meter con relativo manuale (solo versione Trifase)
- 1 tessera RFID con credenziali



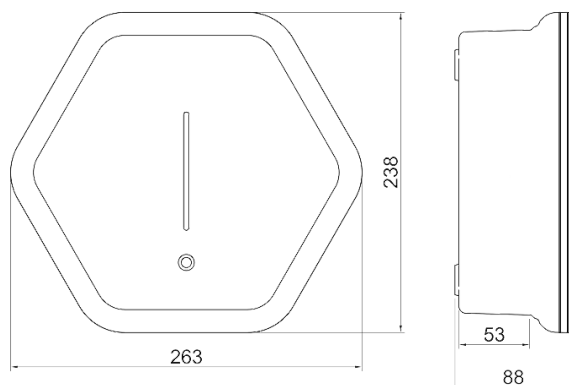
Attrezzi necessari

Per l'installazione sono necessari, oltre a quanto presente nell'imballo, i seguenti strumenti:

- giravite a croce
- trapano o avvitatore a batteria
- fresa conica
- punta da trapano per muro \varnothing 6 mm
- gommino passacavo o pressacavo a vite o pressatubo

È consigliabile l'uso di una livella a bolla d'aria.

Dimensioni del prodotto (mm)

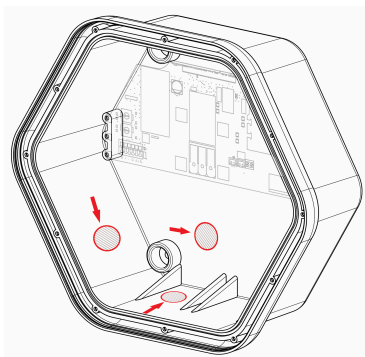


Ingresso per l'alimentazione

Praticare il foro per il passaggio dei cavi sulla base di Prism, scegliendo tra il fondo o la parte inferiore, a seconda di come si vuole portare l'alimentazione a Prism. Seguire il punto guida inciso sull'involucro di Prism per praticare il foro.

Per il foro sulla parte inferiore, installare un pressacavo adeguato di diametro massimo 32 mm, con dado di dimensione massima 36 mm.

I passacavi utilizzati vanno scelti ed installati in modo da mantenere il grado di protezione IP del contenitore.

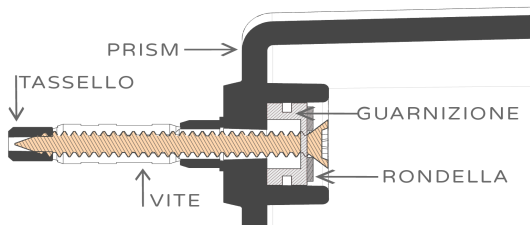
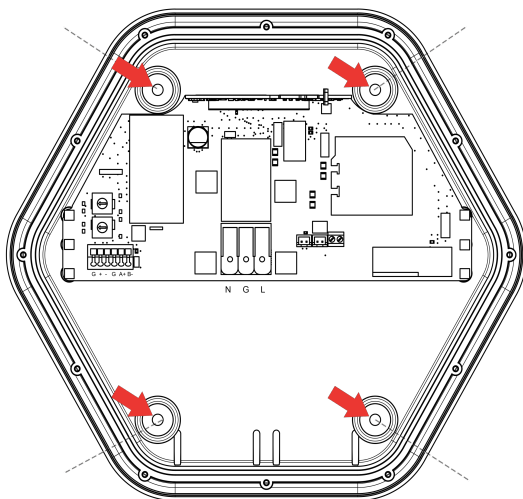


Non forare Prism in punti differenti da quelli indicati nel presente manuale. La foratura in punti differenti da quelli indicati comporta il decadimento della garanzia.

Fissaggio al muro

Utilizzare lo schema di foratura fornito col cartoncino per praticare i fori alla parete di appoggio.

Avvitare le viti in dotazione (8 x 60) ai tasselli predisposti.



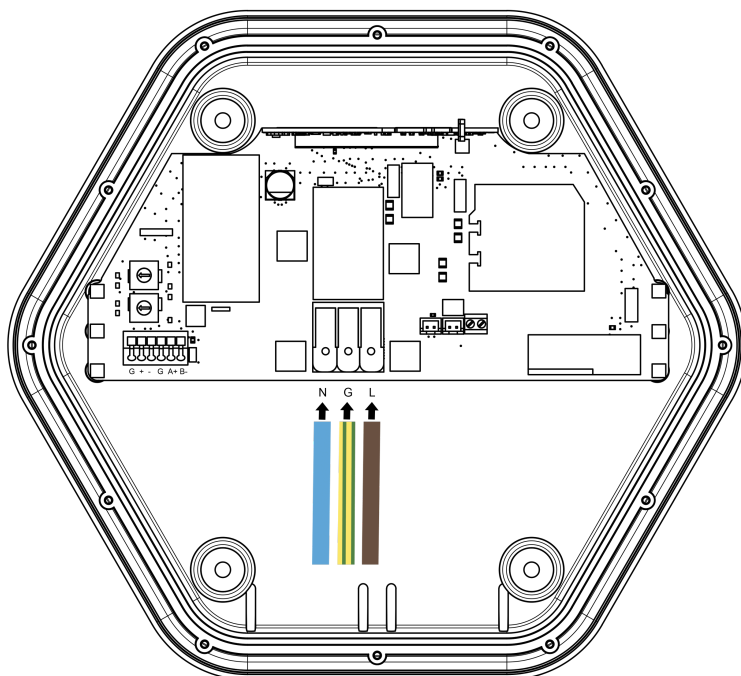
Il grado di protezione IP di Prism è garantito solo se sono utilizzate le viti e rondelle in dotazione (o equivalenti)

PRISM SOLAR MONOFASE

Collegamento alimentazione

Nelle varianti monofase, collegare l'alimentazione secondo il seguente schema:

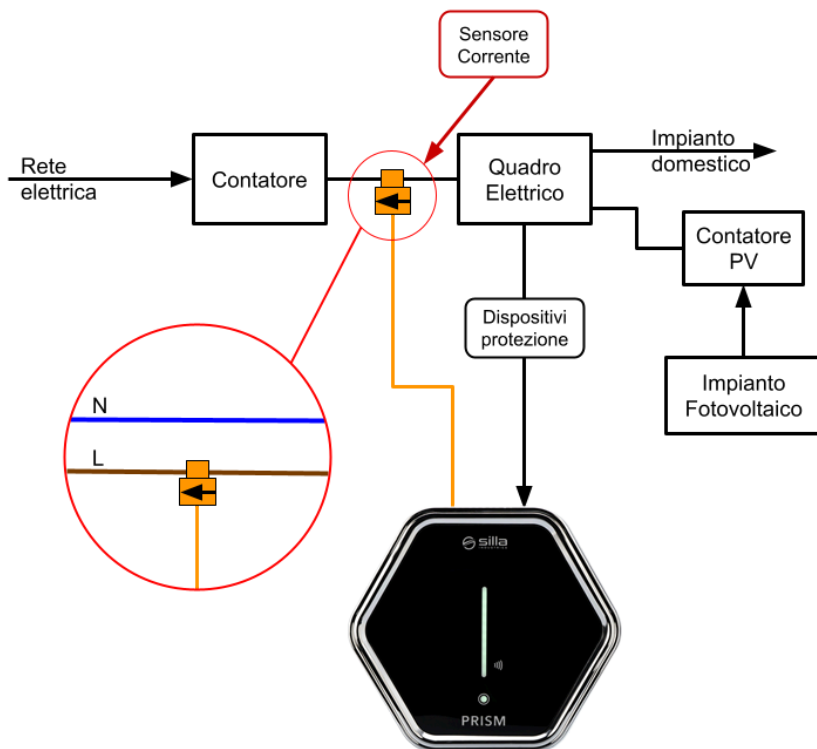
Denominazione	Colore del filo	Marchatura di collegamento
Fase 1	Marrone	L1
Conduttore neutro	Blu	N
Conduttore a terra	Verde-giallo	G



Collocazione del Sensore

Il sensore permette a Prism di regolare la corrente di carica in funzione dei carichi domestici e di eventuale impianto fotovoltaico.

In caso di impianti monofase il sensore di corrente va collocato secondo il seguente schema:



Nello schema è riportata solo la linea di fase, il neutro va fatto passare esternamente al sensore di corrente.

Inserire, all'interno del sensore, **tutti i cavi di fase che escono dal contatore** e, nel caso in cui Prism venga alimentata direttamente dal contatore, inserire anche la fase di alimentazione di Prism.

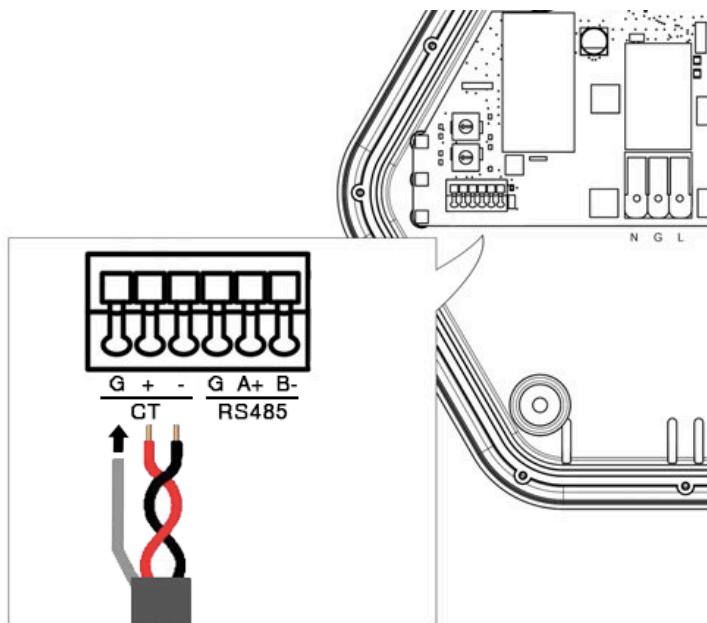
Collegamento del Sensore

Nelle varianti monofase, collegare il sensore a Prism secondo il seguente schema:

Denominazione	Colore del filo	Marcatura di collegamento
Positivo	Rosso	CT +
Negativo	Nero	CT -
Schermo	Calza scoperta	CT G

Per prolungare il collegamento utilizzare un **doppino intrecciato** con sezione consigliata di **0.25-0.5 mm²**.

nota: per **distanze inferiori ai 100 m** può essere utilizzata una coppia di un **cavo CAT5 o simili**. Se il doppino è steso a contatto con cavi di potenza o cavi ethernet, o l'installazione avviene in un luogo dove sono presenti interferenze elettromagnetiche, **è necessario l'utilizzo di un cavo schermato**. Collegare la calza solo dal lato di Prism.

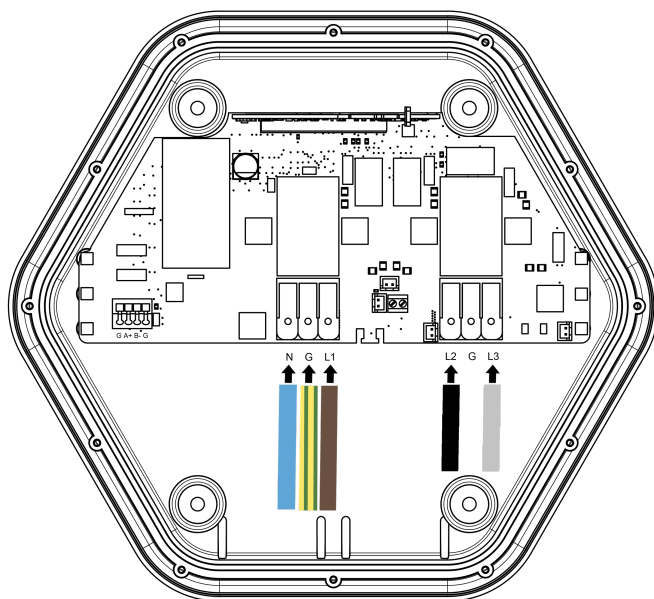


PRISM SOLAR TRIFASE

Collegamento alimentazione

Nelle varianti trifase collegare l'alimentazione secondo il seguente schema:

Denominazione	Colore del filo	Marcatura di collegamento
Fase 1 (vedi nota)	Marrone	L1
Fase 2	Nero	L2
Fase 3	Grigio	L3
Conduttore neutro	Blu	N
Conduttore di terra	Verde-giallo	G

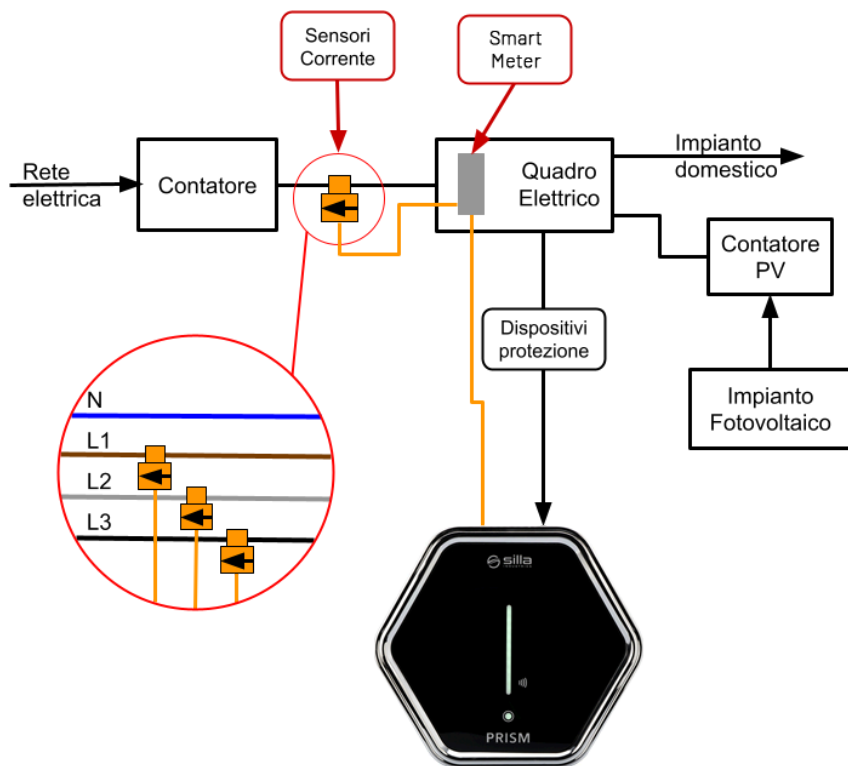


nota: alcune auto caricano utilizzando solo una fase. Per questo è consigliabile collegare su L1 la fase dell'impianto meno impegnata, in modo da mitigare lo sbilanciamento creato durante la ricarica monofase.

Collocazione dei Sensori

I sensori permettono a Prism di regolare la corrente di carica in funzione dei carichi domestici e di eventuale impianto fotovoltaico.

In caso di impianti trifase il sensore di corrente va collocato secondo il seguente schema:



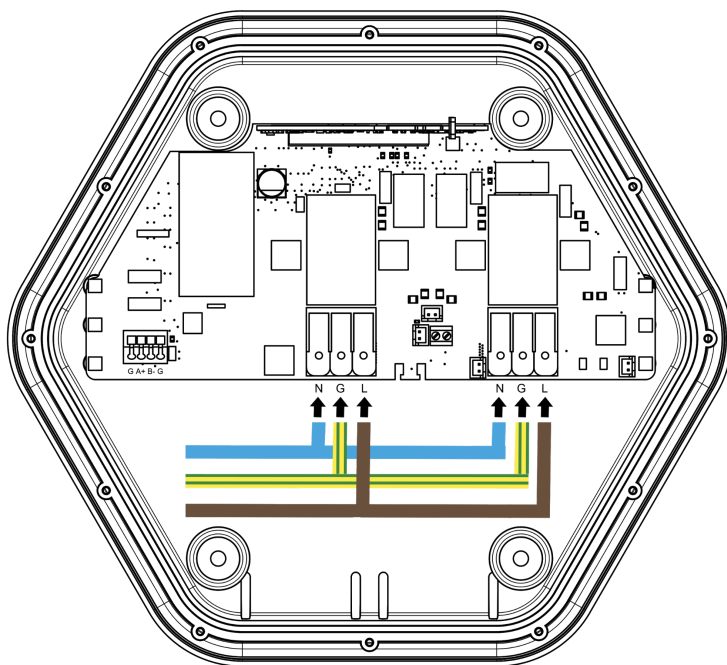
Nello schema è riportata solo la linea di fase. Il neutro va fatto passare esternamente al sensore di corrente.

PRISM SOLAR DUO

Collegamento alimentazione in impianto monofase

Per impianti monofase, collegare l'alimentazione secondo il seguente schema; le due uscite monofase si divideranno la potenza massima disponibile.

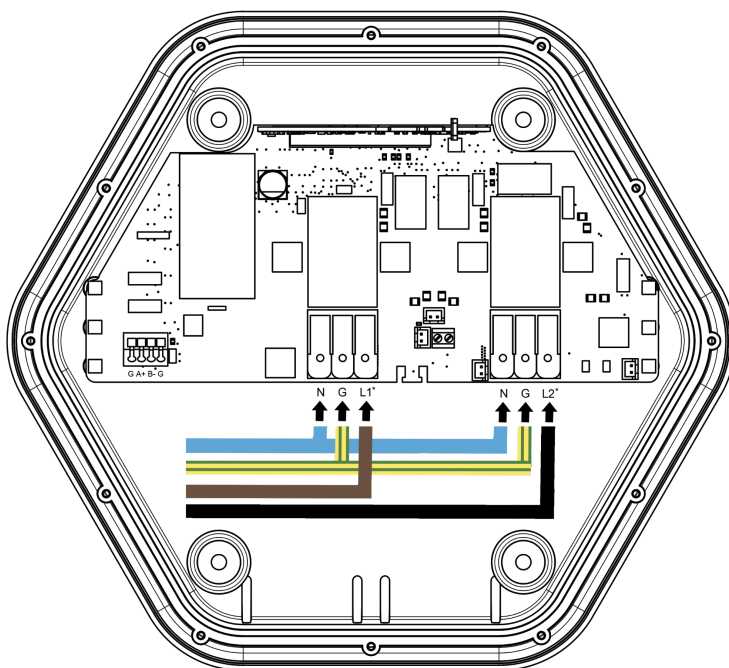
Denominazione	Colore del filo	Marcatura di collegamento
Fase 1	Marrone	L1 - L2
Conduttore neutro	Blu	N - N1
Conduttore a terra	Verde-giallo	G - G



Collegamento alimentazione in impianto trifase

Per impianti trifase, collegare l'alimentazione secondo il seguente schema; le due uscite monofase utilizzeranno una fase ciascuna dell'impianto trifase, avendo ognuna a disposizione la potenza massima della relativa fase collegata (max 7.4kW).

Denominazione	Colore del filo	Marcatura di collegamento
Fase 1	Marrone	L1
Fase 2	Nero	L2
Conduttore neutro	Blu	N - N1
Conduttore a terra	Verde-giallo	G - G

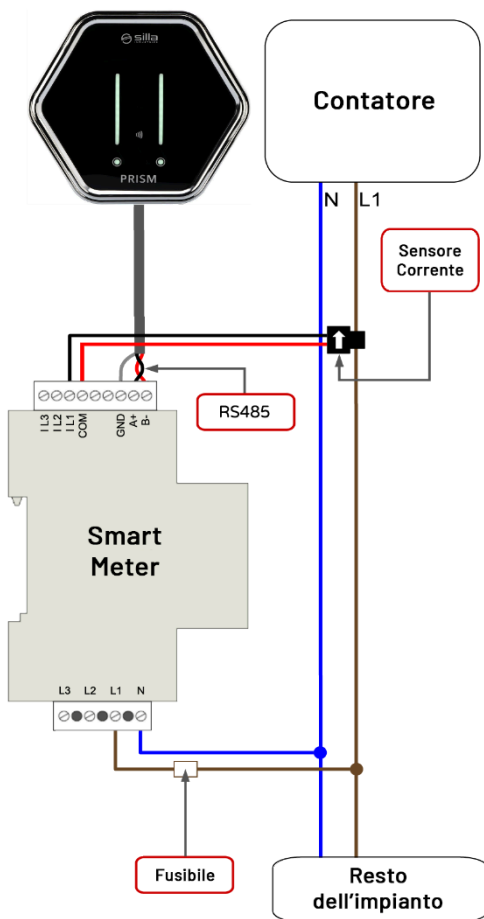


nota: ai morsetti L1 ed L3 è necessario collegare due diverse fasi del sistema trifase.

SMART METER (PRISM TRIFASE / DUO)

Installazione dello Smart Meter in impianto monofase

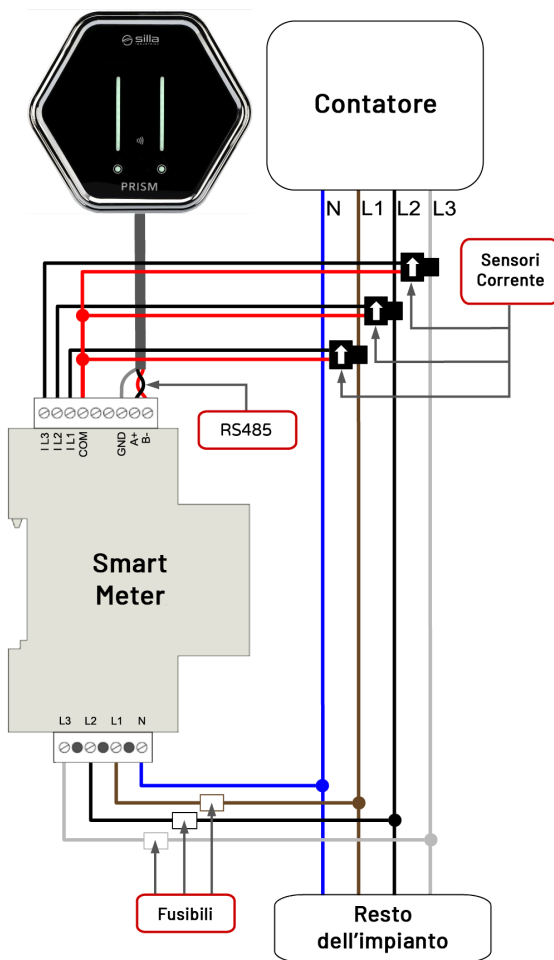
In un impianto monofase, collegare lo Smart Meter ai sensori secondo il seguente schema:



Per l'installazione del dispositivo Smart Meter, riferirsi al relativo manuale in dotazione. Utilizzare fusibili di tipo **gL (IEC 269)** o tipo **M da 0.5A a 2A** per la protezione dello strumento.

Installazione dello Smart Meter in impianto trifase

In un impianto trifase, collegare lo Smart Meter ai sensori secondo il seguente schema:



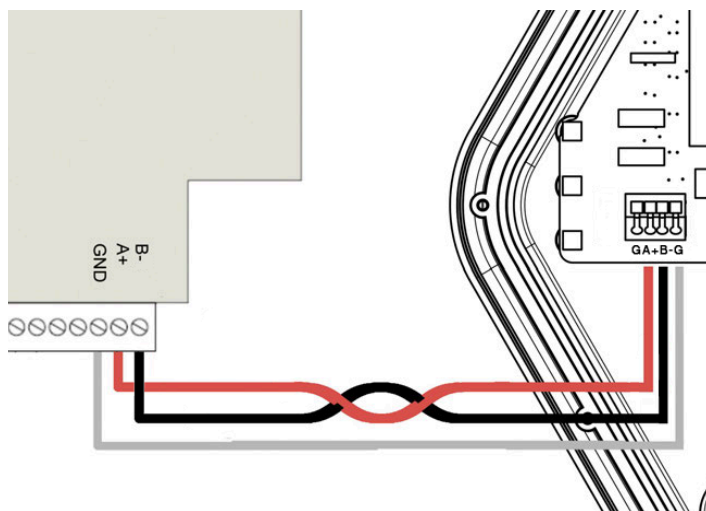
Per l'installazione del dispositivo (Smart Meter) riferirsi al relativo manuale in dotazione.

Utilizzare fusibili di tipo **gL (IEC 269)** o tipo **M da 0.5A a 2A** per la protezione dello strumento.

Collegamento dello Smart Meter a Prism Trifase / DUO

Per Prism Trifase / DUO, collegare lo Smart Meter a Prism secondo il seguente schema:

Denominazione	Marcatura di collegamento
A+ RS485	A+
B- RS485	B-
GND	G



Cavi:

- la linea di comunicazione è di tipo RS485 a 9600bps
- la lunghezza dei cavi non dovrebbe superare i 200 metri
- utilizzare un doppino intrecciato e schermato, con conduttore GND, con sezione consigliata di 0.25-0.5 mm².

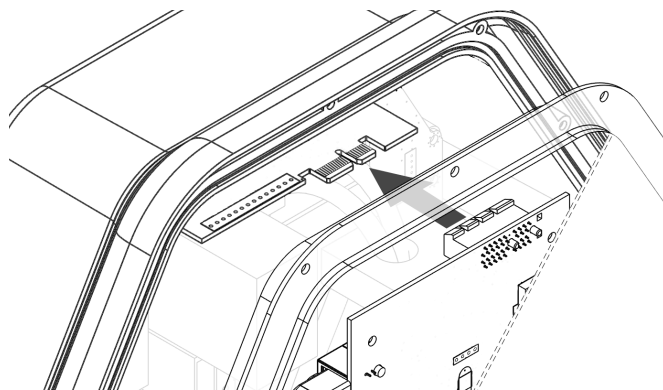
nota: per **distanze inferiori ai 100 m** può essere utilizzata una coppia di un **cavo CAT5 o simili**. Se il doppino è steso a contatto con cavi di potenza o cavi ethernet, o l'installazione avviene in un luogo dove sono presenti interferenze elettromagnetiche, **è necessario l'utilizzo di un cavo schermato**. Collegare la calza solo dal lato di Prism. Scegliere un cavo adatto alla comunicazione RS485/Modbus

COMPLETARE L'INSTALLAZIONE

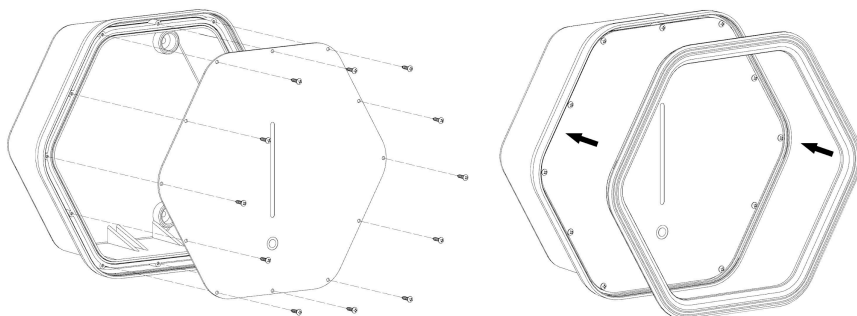
Chiusura cover frontale

Una volta completata l'installazione, inserire la cover frontale.

Fare attenzione che il connettore presente sulla cover vada ad incastrarsi correttamente sul pettine dorato presente sulla scheda di base.



Avvitare le 12 viti in dotazione in corrispondenza dei relativi fori. Installare la cornice a incastro e rimuovere la pellicola protettiva della cover.



UTILIZZO DI PRISM

Pulsante touch

Attraverso il pulsante touch è possibile controllare il processo di carica, in particolare:

- **3 pressioni brevi - pausa/ripresa della ricarica**

premendo brevemente per 3 volte il pulsante touch, se Prism sta caricando, la ricarica viene messa in pausa.

Premendo nuovamente per 3 volte, la carica viene riavviata.

- **2 pressioni brevi - cambio modalità**

premendo brevemente per 2 volte il pulsante touch viene cambiata la modalità attuale, secondo lo schema:

- **Normal -> Solar**
- **Solar -> Normal**
- **Pause -> Normal**

Le pressioni del pulsante touch vengono inoltre inviate, qualora sia abilitato, via MQTT. Per maggiori informazioni consultare il manuale MQTT disponibile alla pagina silla.industries/centro-assistenza

Controllo del dispositivo

Prism è completamente configurabile e controllabile attraverso l'app SILLA, disponibile per il download negli store iOS e Android.

Nel [centro assistenza](https://silla.industries/centro-assistenza) di Silla è disponibile una guida dedicata all'uso dell'app.



Modalità di ricarica

Prism prevede in modo nativo due diverse modalità di ricarica.

Attenzione. lo standard impone una corrente minima di ricarica di 6A. Questa equivale a circa 1.4kW per impianti monofase, e circa 4kW per impianti trifase. Se l'impianto solare non raggiunge queste potenze in modalità *Solar*, o se la potenza disponibile al netto dei carichi domestici non raggiunge queste soglie in modalità *Normal*, è possibile che la ricarica non parta mai.

Modalità Normal

In questa modalità Prism carica alla corrente impostata dall'utente tramite i pulsanti dell'interfaccia.

Se è attivo il bilanciamento dei carichi, la corrente di ricarica verrà automaticamente ridotta per mantenere la potenza importata dalla rete al di sotto del limite di disponibilità del contatore. Se non è disponibile una potenza sufficiente a caricare l'auto, la carica verrà temporaneamente interrotta.

Se l'impianto solare sta immettendo energia, questa verrà sommata a quella prelevata dalla rete, comunque rispettando il limite di corrente di installazione e la corrente scelta dall'utente. Per esempio, se è stato impostato un limite di 3000W come Potenza del contatore e la produzione solare istantanea in eccesso misura 2000W, sarà possibile caricare a 5000W, se l'impianto lo consente.

Modalità Solar

In questa modalità Prism cercherà di utilizzare solo l'energia prodotta in eccesso dall'impianto solare. Se non viene esportata in rete una potenza sufficiente a caricare l'auto, la carica verrà temporaneamente interrotta.

Prism cercherà di limitare la potenza prelevata dalla rete a 100W.

nota: per impianti con sistema di accumulo, fare riferimento al manuale completo [disponibile online](#).

Il lettore RFID

Prism Solar è dotato di un lettore RFID sotto la sua cover frontale, posizionato in corrispondenza del logo visibile di fianco alla barra dei led.



RFID è l'acronimo di Radio-Frequency IDentification, ed è una tecnologia che consente di identificare in modo univoco un dispositivo elettronico come una chiavetta od una card formato carta di credito.

In dotazione con Prism Solar sono fornite anche due tessere RFID.

Le tessere possono essere associate al dispositivo tramite l'apposita procedura prevista nell'app *SILLA*.

Utilizzo delle tessere con il lettore RFID

La funzione base dell'accoppiata tessere + lettore RFID è quella di riconoscere il proprietario di Prism e permettergli di avviare la carica della vettura senza dover utilizzare l'app.

Di default la carica della vettura inizia nel momento in cui il connettore viene inserito nell'auto, utilizzando la modalità di carica impostata, ma questo avvio automatico può essere escluso attraverso la configurazione guidata di Prism.

Disattivando la voce Autostart nell'apposita sezione dell'app *SILLA*, la carica NON parte in automatico, [i led frontali diventano arancioni](#) in attesa dell'autorizzazione, e questa dovrà essere concessa manualmente attraverso l'app, o in alternativa con una delle tessere fornite in dotazione.

Infatti, avvicinando una delle tessere al simbolo RFID presente sul frontale si udirà un suono di conferma; la barra led passerà dal colore arancione al colore relativo alla modalità di carica impostata in precedenza confermando così l'avvio della carica.

Riporre il cavo di ricarica

Prism è stata progettata appositamente per poter riporre il cavo di ricarica attorno ad essa. Per riporre il cavo è sufficiente arrotolarlo attorno a Prism, avendo cura che il connettore sia a più di 0,5 m di altezza rispetto al terreno.

nota: il connettore va inoltre protetto con il suo tappo in gomma che è collegato al connettore stesso.

Nello [shop Silla](#) è disponibile anche una staffa di supporto per cavo e connettore ([HOLDY](#)).

Aggiornamento

Se Prism è connessa ad internet, gli aggiornamenti verranno installati in automatico.

Alla pagina silla.industries/docs/prism-changelog è possibile trovare tutte le informazioni relative agli aggiornamenti di Prism.

Pulizia periodica



Scollegare il dispositivo dalla sua alimentazione prima di effettuare qualunque operazione di pulizia o manutenzione.

Per pulire Prism da un eventuale accumulo di polvere e sporcizia che può essersi formato sulla sua superficie esterna, è possibile utilizzare un panno umido non abrasivo senza alcol o solventi aggressivi

Smaltimento

La possibilità di riutilizzare alcune parti del dispositivo è subordinata alla totale responsabilità dell'utilizzatore. Nell'etichetta è stato riportato il simbolo indicato nel D.Lgs. n.49 del 14 marzo 2014, che recepisce la direttiva 2012/19/UE, il quale indica la necessità di smaltire il prodotto nei rifiuti differenziati, nello specifico nei rifiuti di tipo elettrico ed elettronico. Consultare il centro di raccolta rifiuti più vicino per ricevere maggiori informazioni.

RISOLUZIONE DEI PROBLEMI

Problemi di bilanciamento

Stacco del contatore

Soluzione:

- Verificare che il bilanciamento sia abilitato, e che le impostazioni siano inserite correttamente. Vedi sezione Configurazione Guidata.
- Verificare la lettura del sensore nella sezione Diagnostica, possibilmente spegnendo impianto fotovoltaico e accumulo se presenti;
 - Il valore letto dal sensore è 0kW anche se ci sono carichi attivi:
 - Verificare che il sensore sia posizionato nel punto giusto, quindi a monte di tutti i carichi. Vedi la sezione [Collocazione del Sensore](#)
 - Verificare che nel sensore passi solo il cavo di Fase, non entrambi i cavi Fase e Neutro
 - Verificare che lo Smart Meter sia acceso e il LED di comunicazione COM lampeggi frequentemente *
 - Verificare che i collegamenti allo Smart Meter siano corretti *
 - Il valore letto è negativo:
 - Invertire i collegamenti del sensore oppure invertire la direzione del sensore
 - Il valore letto non corrisponde alla realtà:
 - Verificare che il/i sensore/i abbracci tutti i cavi di Fase che escono dal contatore;
 - Verificare che i sensori corrispondano alla rispettiva fase nel collegamento allo Smart Meter *

*(solo Trifase/DU0)

Stacco del contatore con sperimentazione ARERA

Soluzione

La sperimentazione ARERA fornisce 5.5kW + il 10% di tolleranza per raggiungere i 6kW. Il sensore di Prism rileva il flusso di corrente al punto di contatto, ma se la differenza di potenziale (tensione) nei cavi è più bassa in Prism rispetto a quella misurata al contatore possono esserci differenze di rilevazione della potenza di qualche centinaio di watt che poi, impostando 6000 con ARERA, possono causare lo stacco del contatore. Impostare sempre il valore a 5500 per sicurezza attraverso la Configurazione Guidata.

Problemi di rete

Non riesco a visualizzare la rete WiFi di Prism

Soluzione

È necessario effettuare il reset alle condizioni di fabbrica seguendo questa procedura:

1. Assicurarsi che non ci siano veicoli in carica;
2. Spegner Prism dall'interruttore di protezione a monte ed attendere almeno 10 secondi;
3. Riaccendere Prism ed attendere almeno 1 minuto.
4. Entro 5 minuti, tenere premuto il pulsante touch di Prism (utilizzare il pulsante sinistro per la versione Duo) finché tutti i LED non si illumineranno di colore viola. A quel punto rilasciare il pulsante touch;
5. Una volta che Prism torna in stato Idle (LED blu pulsante), la procedura sarà completata e le impostazioni ripristinate alle condizioni di fabbrica. Sarà nuovamente possibile, dopo alcuni secondi, accedere al WiFi di Prism tramite le credenziali di fabbrica riportate nella tessera RFID apposta.

Prism è collegato tramite Ethernet, ma non permette la navigazione ad Internet

Soluzione

- Assicurarsi che internet sia disponibile nella rete a cui è collegata Prism;
- Verificare che il cavo Ethernet sia correttamente crimpato e ci sia comunicazione con il router;
- Assicurarsi che il router abbia il DHCP server abilitato e abbia assegnato un IP a Prism

Non riesco a completare l'associazione alla mia rete WiFi domestica tramite l'app

Soluzione

1. Connettersi a Prism e poi digitare <http://192.168.8.1/admin> nella barra degli indirizzi del suo browser
2. Accedere con le credenziali installer
3. Dal menu spostarsi su "Rete" > "Wireless"
4. Premere SCAN
5. Riconoscere la propria rete domestica e premere "Aggiungi Rete" (verificare che la potenza sia superiore a -65db)
6. Inserire la password e premere "Invia"
7. Premere "Salva"

8. Premere "Salva & Applica"
9. A questo punto inizia un countdown di 90s; entro questo tempo il dispositivo con cui sta effettuando l'operazione potrebbe disconnettersi dalla rete di Prism: è necessario riconnettersi alla rete di Prism entro questa scadenza affinché le impostazioni vengano salvate.

Documentazione online

Al link silla.industries/centro-assistenza sono disponibili documenti, guide, FAQ, video utili all'apprendimento delle modalità d'uso del prodotto.

In caso di problemi non risolvibili, è possibile aprire una richiesta di assistenza compilando il modulo disponibile al link supporto.silla.industries

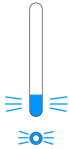
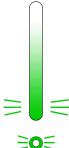

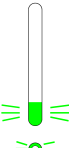
ALLEGATI

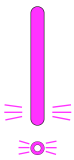
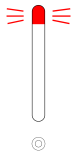



Scheda Tecnica

CLASSIFICAZIONE SECONDO IEC 61851-1:2019			
Input	Connesso alla rete AC in modo permanente		
Output	AC		
Condizioni ambientali	Range di temperature di utilizzo -25°C a +40 °C Range di temp. di stoccaggio -30 °C a +60°C Condizioni di umidità relativa max. 100% a 25°C		
Accesso	Anche in luoghi con accesso non limitato		
Montaggio	Montaggio superficiale a muro, pali o posizioni equivalenti		
Classe sicurezza elettrica	Classe I		
Classe protezione	IP65, IK10		
Modalità di ricarica	Modo 3		
	MONOFASE	DUO	TRIFASE
Dimensioni (senza cavo)	263 x 238 x 88 mm		
Peso con cavo da 7 m (kg)	6,5	9	6,5
Materiale	ABS		
Standard	IEC 61851-1:2019		
Alimentazione	230V AC	230V/400V AC	400V AC
Corrente assorbita (max)	32A		
Autoconsumo	Stand-by 2,5W - Massimo 7,5W		
Sicurezza	RCD 6mA DC / 20mA AC		
Frequenza	50 Hz - 60 Hz		
Potenza di carica (max)	7,4kW	7,4kW per cavo	22kW
Ingressi	Morsetti a leva 2,5-10 mm		
Connettività	Ethernet e WiFi		
Frequenza WiFi	2412MHz ~ 2472MHz		
Protocolli di comunicazione	OCPP 1.6 J		

Tabella Colori degli Indicatori a Led

I LED posizionati sulla cover frontale di Prism segnalano lo stato d'uso, ed eventuali disfunzioni che accadono durante l'impiego.

LED	Colore della barra led	Colore del pulsante	Stato	Descrizione
	Primo led in basso azzurro	Azzurro	STAND BY	Prism è in standby, pronta per la carica.
	Led verdi in movimento	Verde	IN CARICA	Veicolo in carica regolarmente.
	Led in basso verdi , led in alto gialli (a seconda della percentuale di energia derivante dal fotovoltaico) in movimento	Giallo o verde	IN CARICA	Parte dell'energia utilizzata deriva da fotovoltaico / accumulo.
	Primo led in basso verde lampeggiante	Verde	IN ATTESA DI POTENZA	La carica è in pausa. nota: La carica viene messa in pausa per non superare il limite di potenza impostato.
LED	Colore della barra led	Colore del pulsante	Stato	Descrizione

	Tutti viola	Viola	UPDATE	Un aggiornamento di Prism è in corso. Il dispositivo si riavvierà al termine dell'aggiornamento. Non spegnere Prism!
	Primo led in alto rosso	Qualsiasi	ERRORE SENSORE	Il sensore esterno non sta comunicando. Attenzione! il bilanciamento non funzionerà, potrebbe saltare il contatore.
	Primo led in alto viola	Qualsiasi	ERRORE CONNESSIONE	Errore di connessione al server cloud. Le funzionalità remote potrebbero non funzionare
	Led arancioni	Arancione	ATTESA AUTORIZZAZIONE	Prism è in attesa di autorizzazione per far partire la ricarica. Fare riferimento alla sezione Il lettore RFID per abilitare la ricarica
	Alcuni led rossi	Rosso	ERRORE	Diverse combinazioni dei LED rappresentano gli avvisi di errore. Contattare l'assistenza.

Garanzia

Le norme di garanzia hanno valore soltanto se il dispositivo viene impiegato nelle condizioni di uso previsto.

Fatta esclusione per gli interventi descritti alla sezione MANUTENZIONE ed eseguiti con le procedure indicate, qualsiasi riparazione o modifica apportata a Prism dall'utilizzatore o da ditte non autorizzate determina il decadimento della garanzia.

La garanzia non si estende ai danni causati da imperizia o negligenza nell'uso del dispositivo, o da cattiva od omessa manutenzione.

- La garanzia è valida per un periodo di 24 mesi per tutte le tipologie di cliente.
- Silla Industries si assume l'impegno di sostituire, a propria discrezione, le parti mal funzionanti o di errata fabbricazione, solo dopo un accurato controllo e riscontro di errato assemblaggio.
- Sono sempre a carico dell'acquirente le spese di trasporto e/o spedizione per la riparazione o sostituzione del prodotto, così come eventuali spese di disinstallazione e installazione.
- Durante il periodo di garanzia i prodotti sostituiti diventano di proprietà del produttore.
- Di questa garanzia può beneficiare solamente l'acquirente originale che abbia rispettato le indicazioni di normale manutenzione contenute nel manuale. La responsabilità di Silla Industries sulla garanzia scade nel momento in cui il proprietario originale ceda la proprietà del prodotto, oppure siano state apportate modifiche allo stesso.
- La garanzia non comprende danni derivanti da un'eccessiva sollecitazione come, ad esempio, l'utilizzo del prodotto dopo la constatazione di un'anomalia, dall'utilizzo di metodi d'esercizio non adeguati nonché dalla mancata osservazione delle istruzioni d'uso e manutenzione.
- Silla Industries non si assume alcuna responsabilità per eventuali difficoltà che dovessero sorgere nella rivendita o nell'utilizzo all'estero dovuto alle disposizioni in vigore nel Paese in cui il prodotto è stato venduto.
- Il prodotto o parte del prodotto difettoso non sarà sostituito senza la prova di acquisto (fattura, copia di avvenuto pagamento); in caso contrario la parte sostituita verrà addebitata all'acquirente.



In caso di necessità di utilizzo della garanzia, contattare Silla attraverso il modulo disponibile al link supporto.silla.industries

Dichiarazione di conformità



DICHIARAZIONE DI CONFORMITÀ UE
ALLEGATO A

Codice prodotto: MM - E - P - AA - T - C

Simbolo	Descrizione Simbolo	Valori	Descrizione valore
MM	Modello	PB	Prism B
E	Uscite	S	Singola
		D	Doppia
P	Fasi	1	Monofase
		3	Trifase
AA	Amperaggio	32	32 A
T	Tipo connettore	02	Tipo 2
C	Lunghezza del cavo di ricarica	02	2 metri
		05	5 metri
		07	7 metri





Via dell'Artigianato, 9

35127 Padova - PD

Italia

<https://silla.industries>

<https://silla.industries/assistenza>